

コネクタ仕様書

2022年2月改定

名 称	F型コネクタ
品 名	FP-5 (1)

電气的性能

項 目	規 格
使 用 周 波 数	ケーブル特性による
公 称 イ ン ピ ー タ ンス	75Ω (不平衡型)
定 在 波 比	ケーブル特性による

機械的・環境的性能

接 続 方 式	3/8-32UNEF ネジ方式
使 用 温 度 範 囲	-40℃ ~ +85℃
そ の 他	RoHS指令準拠 (10物質)

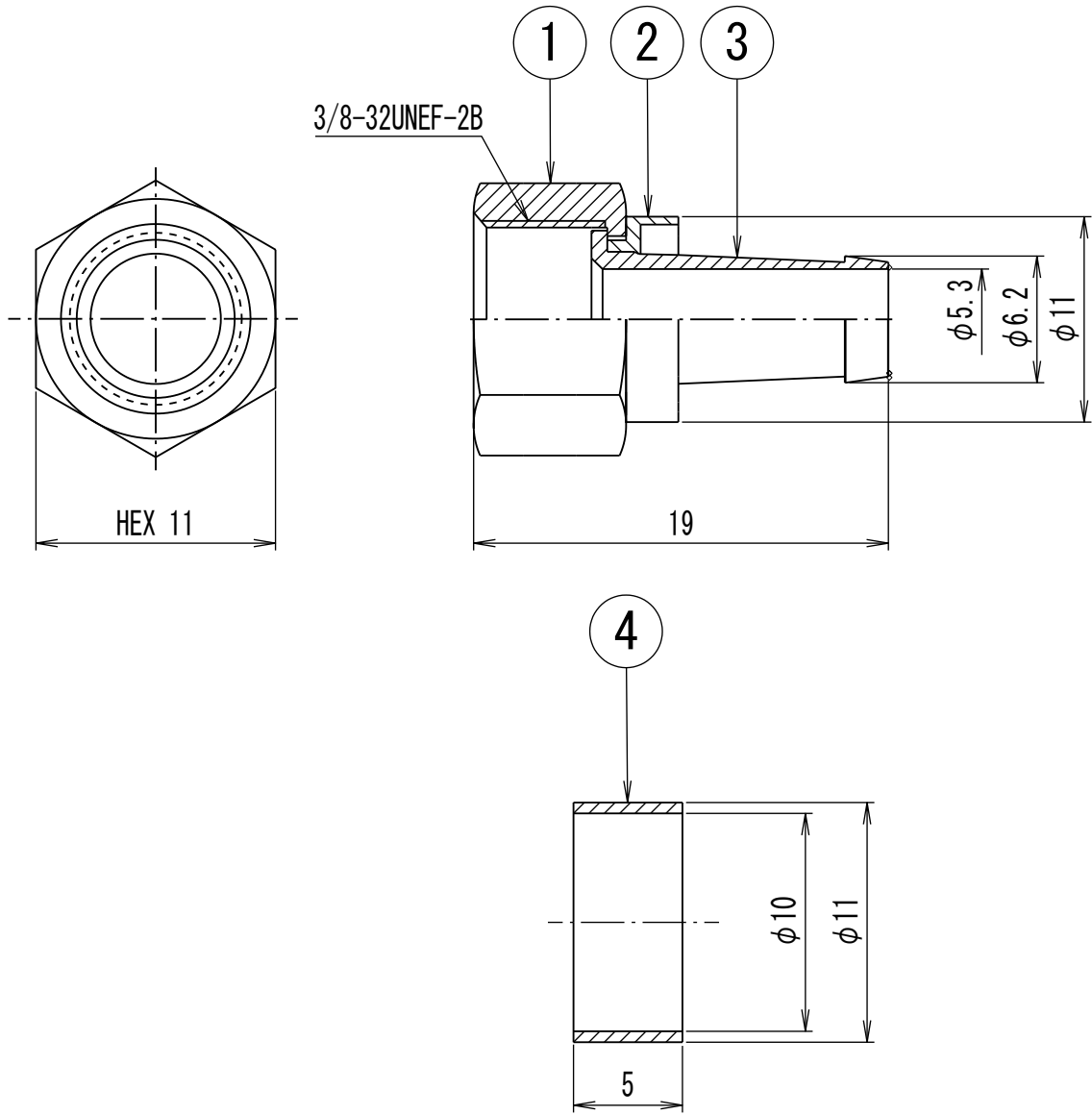
備 考 :

適 合 規 格 : JEITA RC-5220A に準拠
適 用 ケーブル : 5C-2V, 5C-2W (内部導体径φ0.8mm)
S-5C-FB (内部導体径φ1.05mm)

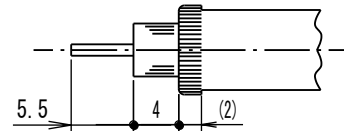
※ケーブルの内部導体をコネクタの中心コンタクトとして使用する構造です。
5C-FB を使用の場合は、ジャック側のコネクタを確認してください。

NIS-T457-01 (1/2)

S=3:1



4	1	圧着リング	黄銅	ニッケルメッキ
3	1	シェル	黄銅	ニッケルメッキ
2	1	カラー	黄銅	ニッケルメッキ
1	1	接続ナット	黄銅	ニッケルメッキ
符号	員数	部品名	材質	摘要



ケーブル切り出し寸法 S= 1:2

NIS-T457-01 (2/2)